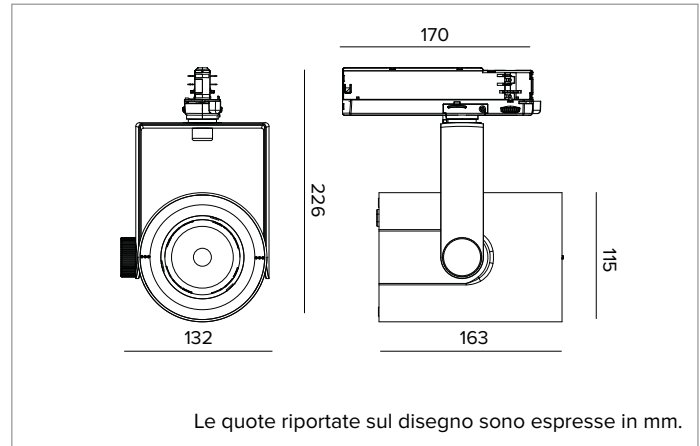


## T032MFL940ELDB | RAY 115

### Proiettore professionale orientabile a LED



|        |                              |                  |         |          |       |     |
|--------|------------------------------|------------------|---------|----------|-------|-----|
|        | 4000K                        | H(m)             | D(m)    | Emax(lx) |       |     |
|        | Ra90                         |                  | 26°     |          |       |     |
|        | Fixture Power                | 30W              | 1       | 0.46     | 12109 |     |
|        | Source Flux                  | 3302lm           | 2       | 0.92     | 3027  |     |
|        | Fixture Flux                 | 2643lm           | 3       | 1.39     | 1345  |     |
|        | Efficacy                     | 89lm/W           | 4       | 1.85     | 757   |     |
| TS1911 | I <sub>max</sub> =3667cd/klm | I <sub>max</sub> | 12109cd | 5        | 2.31  | 484 |



#### SORGENTE

LED Chip on Board alta efficienza Ra90. Ra97 su richiesta.

**Classe di efficienza energetica:** E

**Potenza nominale:** 26W

**Flusso nominale:** 3302lm

**Indice resa cromatica:** 90

**Rf:** 90

**Rg:** 98

**CCT nominale:** 4000K

**Durata utile (L80/B10):** >50000h tq +25°C

#### CARATTERISTICHE ILLUMINOTECNICHE

Lente TIR in PMMA di grado ottico. Lenti intercambiabili disponibili come accessori (esclusa ottica Narrow Spot).

**Ottica:** LENTE

**Apertura di fascio:** FL

**Rendimento ottico:** 80%

**Flusso apparecchio:** 2643lm

**Efficienza luminosa:** 90lm/W

**Sicurezza fotobiologica:** Conforme al gruppo di rischio basso RG1

#### CARATTERISTICHE MECCANICHE

Corpo in pressofusione di alluminio verniciato. Anello frontale in policarbonato nero verniciato. Orientabilità da 0° a -90° sul piano verticale e di 359° su quello orizzontale. Blocco meccanico del puntamento sul piano verticale e bloccaggio del puntamento a frizione su quello orizzontale. Il baricentro rimane sempre in asse con il binario, indipendentemente dal suo puntamento.

**Colore e finitura:** Nero profondo

**Dimensioni:** 115

**Peso:** 1,2Kg

**Grado di protezione:** IP20

#### CARATTERISTICHE ELETTRICHE

Driver elettronico ON-OFF integrato nell'adattatore a binario.

**Potenza apparecchio:** 30W

**Alimentazione:** 220-240Vac 50/60Hz

**Classe di isolamento:** CLASSE 2

**Tipo driver / Controllo:** ON-OFF

**Driver incluso:** SI

**Classe F:** SI

**Temperatura ambiente:** 0°C / +25°C

#### INSTALLAZIONE

Montaggio a binario elettrificato. Sono disponibili accessori ottici installabili tramite anello di supporto.

#### GARANZIA

5 anni.

#### AVVERTENZE

Apparecchio progettato per essere smaltito/riciclato a fine vita. Sorgente luminosa (solo LED) sostituibile da un professionista. Alimentatore sostituibile da un professionista.

A motivo dell'evoluzione tecnologica dei componenti elettronici i dati indicati sono soggetti ad aggiornamento e quindi deve essere richiesta conferma in fase d'ordine. Flusso luminoso e potenza elettrica presentano tolleranze di +/-10% rispetto al valore indicato. tq +25°C (CIE 121).

Si riserva la facoltà di apportare modifiche tecniche.

Targetti Sankey S.r.l.  
Via Pratese, 164  
50145 Firenze - Italy  
Tel: +39 055 37911  
targetti.com  
targetti@targetti.com

CCIAA Firenze  
Share Capital:  
€ 500.000,00  
VAT N. (IT):  
01537660480  
R.E.A.: FI-275656

**TARGETTI**

# T032MFL940ELDB | RAY 115

## Proiettore professionale orientabile a LED

### Accessori

#### Schermo



| Colore | Codice      |
|--------|-------------|
| ●      | <b>A079</b> |

Anello porta accessori in policarbonato nero.



| Ø mm | Codice        |
|------|---------------|
| 80   | <b>1T3143</b> |

Schermo asimmetrico in alluminio anodizzato diffondente, esternamente verniciato di nero.  
Completo di filtro lama di luce.  
Permette di creare un effetto Wall Washer.  
Da combinare con ottiche spot e flood.  
Per versioni RAY 115 con lente.

#### Griglia



| Ø mm | Codice        |
|------|---------------|
| 70   | <b>1T1711</b> |

Griglia antiabbagliamento.  
Struttura a nido d'ape in metallo verniciato nero.  
Da completare con anello porta accessori A079.  
Per versioni RAY 115 con lente.

#### Filtro



| Ø mm | Codice        |
|------|---------------|
| 70   | <b>1T1708</b> |

Filtro rifrattivo lama di luce rigato in vetro piano.  
Consente di ovalizzare il fascio; combinato con ottiche spot l'effetto di lama di luce appare più marcato.  
Da completare con anello porta accessori A079.  
Per versioni RAY 115 con lente.

#### Cut-off



| Ø mm | Codice        |
|------|---------------|
| 80   | <b>1T3142</b> |

Cut-off Tube.  
Permette di focalizzare l'emissione eliminando il fall-off del fascio luminoso.

#### Paraluce



| Ø mm | Codice      |
|------|-------------|
| 118  | <b>A025</b> |

Alette paraluce orientabili in acciaio verniciato nero.

#### Ottica



| Ø mm | Ottica | Codice         |
|------|--------|----------------|
| 70   | SP 17° | <b>A057SPL</b> |
| 70   | FL 26° | <b>A057MFL</b> |
| 70   | FL 36° | <b>A057FLL</b> |

Lenti intercambiabili in PMMA di grado ottico.  
Disponibili nei fasci Spot e Flood.  
Non compatibile con versione RAY 115 NSL.

A motivo dell'evoluzione tecnologica dei componenti elettronici i dati indicati sono soggetti ad aggiornamento e quindi deve essere richiesta conferma in fase d'ordine. Flusso luminoso e potenza elettrica presentano tolleranze di +/-10% rispetto al valore indicato. tq +25°C (CIE 121).

Si riserva la facoltà di apportare modifiche tecniche.

Targetti Sankey S.r.l.  
Via Pratese, 164  
50145 Firenze - Italy  
Tel: +39 055 37911  
targetti.com  
targetti@targetti.com

CCIAA Firenze  
Share Capital:  
€ 500.000,00  
VAT N. (IT):  
01537660480  
R.E.A.: FI-275656

**TARGETTI**